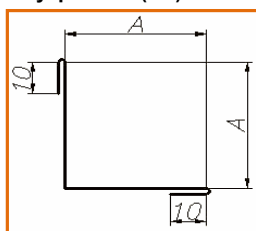


## ФАСОННЫЕ (ДОБОРНЫЕ) ЭЛЕМЕНТЫ

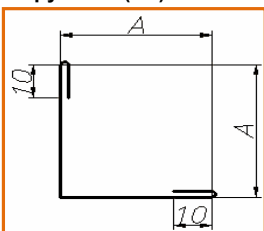
### УГОЛОК РАВНОСТОРОННИЙ

Длина - до 2500 мм.

Внутренний (УВ)



Наружный (УН)

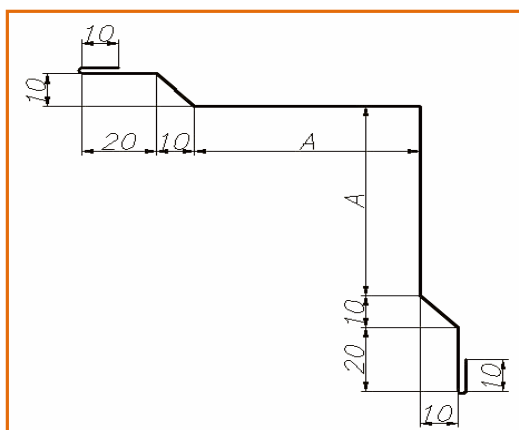


| Размеры, мм | Наименование                 | Цена 1 п/м, руб. (с НДС) |                |
|-------------|------------------------------|--------------------------|----------------|
|             |                              | RAL (0,5 мм)*            | Zn (0,45 мм)** |
| A           | Уголок Внутренний (Наружный) |                          |                |
| 20          | УВ (УН) 20x 20 10-10         | 36                       | 32             |
| 40          | УВ (УН) 40x 40 10-10         | 61                       | 54             |
| 60          | УВ (УН) 60x 60 10-10         | 86                       | 75             |
| 80          | УВ (УН) 80x 80 10-10         | 110                      | 96             |
| 90          | УВ (УН) 90x 90 10-10         | 122                      | 106            |
| 100         | УВ (УН) 100x100 10-10        | 135                      | 117            |
| 120         | УВ (УН) 120x120 10-10        | 160                      | 140            |
| 140         | УВ (УН) 140x140 10-10        | 184                      | 161            |
| 160         | УВ (УН) 160x160 10-10        | 209                      | 182            |
| 180         | УВ (УН) 180x180 10-10        | 234                      | 203            |
| 200         | УВ (УН) 200x200 10-10        | 258                      | 226            |
| 220         | УВ (УН) 220x220 10-10        | 281                      | 244            |
| 240         | УВ (УН) 240x240 10-10        | 305                      | 265            |

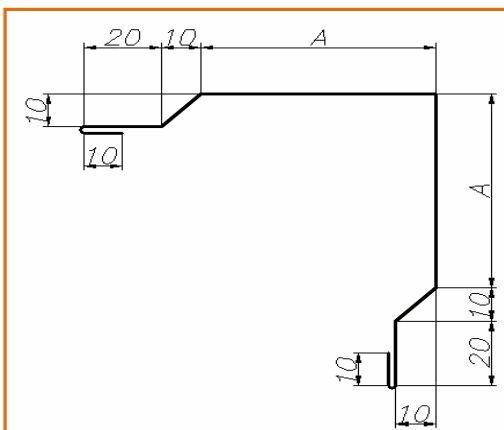
### УГОЛОК ФИГУРНЫЙ РАВНОСТОРОННИЙ

Длина - до 2500 мм.

Внутренний (УВ)



Наружный (УН)

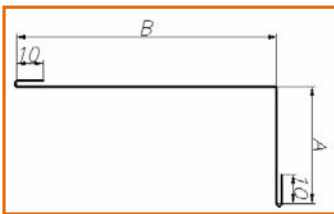


| Размеры, мм | Наименование                          | Цена 1 п/м, руб. (с НДС) |                |
|-------------|---------------------------------------|--------------------------|----------------|
|             |                                       | RAL (0,5 мм)*            | Zn (0,45 мм)** |
| A           | Уголок фигурный Внутренний (Наружный) |                          |                |
| 100         | УВ (УН) 20x17x100x100x17x20 10-10     | 179                      | 156            |
| 120         | УВ (УН) 20x17x120x120x17x20 10-10     | 204                      | 177            |
| 140         | УВ (УН) 20x17x140x140x17x20 10-10     | 228                      | 198            |
| 160         | УВ (УН) 20x17x160x160x17x20 10-10     | 253                      | 219            |
| 180         | УВ (УН) 20x17x180x180x17x20 10-10     | 277                      | 241            |
| 200         | УВ (УН) 20x17x200x200x17x20 10-10     | 301                      | 262            |
| 220         | УВ (УН) 20x17x220x220x17x20 10-10     | 326                      | 283            |
| 240         | УВ (УН) 20x17x240x240x17x20 10-10     | 350                      | 304            |
| 260         | УВ (УН) 20x17x260x260x17x20 10-10     | 375                      | 325            |
| 280         | УВ (УН) 20x17x280x280x17x20 10-10     | 399                      | 347            |

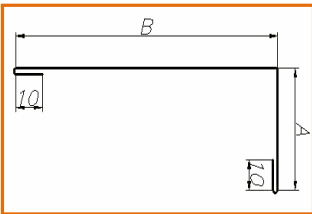
## УГОЛОК НЕРАВНОСТОРОННИЙ

Длина - до 2500 мм.

Внутренний (УВ)



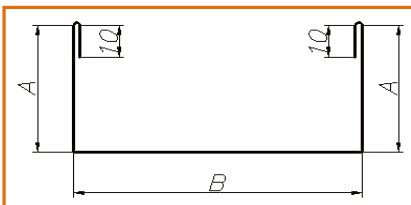
Наружный (УН)



| Размеры, мм |     | Наименование         | Цена 1 п/м, руб. (с НДС) |                |
|-------------|-----|----------------------|--------------------------|----------------|
| А           | В   |                      | RAL (0,5 мм)*            | Zn (0,45 мм)** |
| 40          | 60  | УВ (УН) 40х 60 10-10 | 73                       | 64             |
|             | 80  | УВ (УН) 40х 80 10-10 | 86                       | 75             |
|             | 90  | УВ (УН) 40х 90 10-10 | 92                       | 80             |
|             | 100 | УВ (УН) 40х100 10-10 | 99                       | 86             |
|             | 120 | УВ (УН) 40х120 10-10 | 112                      | 96             |
|             | 140 | УВ (УН) 40х140 10-10 | 123                      | 107            |
|             | 160 | УВ (УН) 40х160 10-10 | 135                      | 117            |
|             | 180 | УВ (УН) 40х180 10-10 | 148                      | 129            |
|             | 190 | УВ (УН) 40х190 10-10 | 154                      | 135            |
|             | 200 | УВ (УН) 40х200 10-10 | 161                      | 141            |
|             | 220 | УВ (УН) 40х220 10-10 | 171                      | 148            |
|             | 240 | УВ (УН) 40х240 10-10 | 183                      | 159            |
| 50          | 60  | УВ (УН) 50х 60 10-10 | 80                       | 67             |
|             | 80  | УВ (УН) 50х 80 10-10 | 93                       | 79             |
|             | 90  | УВ (УН) 50х 90 10-10 | 100                      | 84             |
|             | 100 | УВ (УН) 50х100 10-10 | 106                      | 89             |
|             | 120 | УВ (УН) 50х120 10-10 | 118                      | 98             |
|             | 140 | УВ (УН) 50х140 10-10 | 129                      | 109            |
|             | 160 | УВ (УН) 50х160 10-10 | 142                      | 118            |
|             | 180 | УВ (УН) 50х180 10-10 | 155                      | 130            |
|             | 190 | УВ (УН) 50х190 10-10 | 165                      | 138            |
|             | 200 | УВ (УН) 50х200 10-10 | 174                      | 145            |
|             | 220 | УВ (УН) 50х220 10-10 | 177                      | 154            |
|             | 240 | УВ (УН) 50х240 10-10 | 189                      | 164            |

## ШВЕЛЛЕР

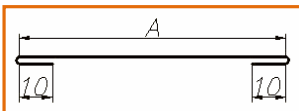
Длина - до 2500 мм.



| Размеры, мм |                   | Наименование      | Цена 1 п/м, руб. (с НДС) |                |
|-------------|-------------------|-------------------|--------------------------|----------------|
| А           | В                 |                   | RAL (0,5 мм)*            | Zn (0,45 мм)** |
| 40          | 52                | Ш 40х52х40 10-10  | 93                       | 81             |
|             | 62                | Ш 40х62х40 10-10  | 99                       | 87             |
|             | 82                | Ш 40х82х40 10-10  | 111                      | 98             |
|             | 102               | Ш 40х102х40 10-10 | 125                      | 108            |
|             | 122               | Ш 40х122х40 10-10 | 135                      | 118            |
|             | 142               | Ш 40х142х40 10-10 | 148                      | 128            |
|             | 152               | Ш 40х152х40 10-10 | 154                      | 134            |
|             | 162               | Ш 40х162х40 10-10 | 160                      | 139            |
|             | 182               | Ш 40х182х40 10-10 | 172                      | 149            |
| 50          | 202               | Ш 40х202х40 10-10 | 184                      | 160            |
|             | 52                | Ш 50х52х50 10-10  | 105                      | 91             |
|             | 62                | Ш 50х62х50 10-10  | 112                      | 98             |
|             | 82                | Ш 50х82х50 10-10  | 125                      | 108            |
|             | 102               | Ш 50х102х50 10-10 | 136                      | 129            |
|             | 122               | Ш 50х122х50 10-10 | 149                      | 137            |
|             | 142               | Ш 50х142х50 10-10 | 160                      | 139            |
|             | 152               | Ш 50х152х50 10-10 | 167                      | 146            |
|             | 162               | Ш 50х162х50 10-10 | 172                      | 14             |
| 182         | Ш 50х182х50 10-10 | 184               | 160                      |                |
| 202         | Ш 50х202х50 10-10 | 199               | 173                      |                |

## НАЩЕЛЬНИК

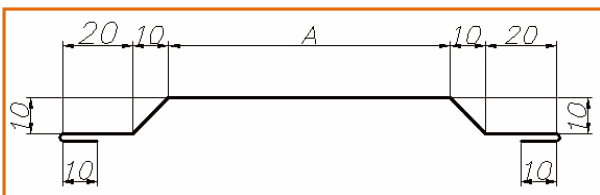
Длина - до 2500 мм.



| Размеры, мм | Наименование | Цена 1 п/м, руб. (с НДС) |                |
|-------------|--------------|--------------------------|----------------|
|             |              | RAL (0,5 мм)*            | Zn (0,45 мм)** |
| A           | Нащельник    |                          |                |
| 40          | H 40 10-10   | 36                       | 32             |
| 60          | H 60 10-10   | 49                       | 42             |
| 80          | H 80 10-10   | 61                       | 53             |
| 100         | H 100 10-10  | 73                       | 64             |
| 120         | H 120 10-10  | 86                       | 74             |
| 140         | H 140 10-10  | 98                       | 85             |
| 150         | H 150 10-10  | 104                      | 90             |
| 160         | H 160 10-10  | 110                      | 95             |
| 180         | H 180 10-10  | 122                      | 106            |
| 200         | H 200 10-10  | 134                      | 117            |

## НАЩЕЛЬНИК ФИГУРНЫЙ

Длина - до 2500 мм.



| Размеры, мм | Наименование            | Цена 1 п/м, руб. (с НДС) |                |
|-------------|-------------------------|--------------------------|----------------|
|             |                         | RAL (0,5 мм)*            | Zn (0,45 мм)** |
| A           | Нащельник фигурный      |                          |                |
| 40          | H 20x17x 40x17x20 10-10 | 82                       | 71             |
| 60          | H 20x17x 60x17x20 10-10 | 94                       | 82             |
| 80          | H 20x17x 80x17x20 10-10 | 106                      | 92             |
| 100         | H 20x17x100x17x20 10-10 | 118                      | 103            |
| 120         | H 20x17x120x17x20 10-10 | 131                      | 113            |
| 140         | H 20x17x140x17x20 10-10 | 143                      | 124            |
| 160         | H 20x17x160x17x20 10-10 | 155                      | 135            |
| 180         | H 20x17x180x17x20 10-10 | 167                      | 145            |
| 200         | H 20x17x200x17x20 10-10 | 179                      | 156            |
| 220         | H 20x17x220x17x20 10-10 | 192                      | 166            |

\*RAL (0,5 мм) - сталь оцинкованная с полимерным покрытием, цвет RAL9003; толщина металла - 0,5 мм.

\*\*Zn (0,45 мм) – сталь оцинкованная, толщина металла 0,45 мм.

Возможно изготовление фасонных (доборных) элементов по индивидуальным размерам заказчика.

Отдел продаж, тел./факс: (800) 700 02 37  
E-mail: [info@profpanel.ru](mailto:info@profpanel.ru) [www.profpanel.ru](http://www.profpanel.ru)